

PL20 Profilo in alluminio a LED per striscia flessibili

Profilo in alluminio, con coperture, con clip di montaggio. Set completo, 1.000 mm. Per striscia max. 36 mm di larghezza

Dati Tecnici

LED Produttore
Tecnologia
Dissipatore
CRI
Limite corrente di picco
Tipo

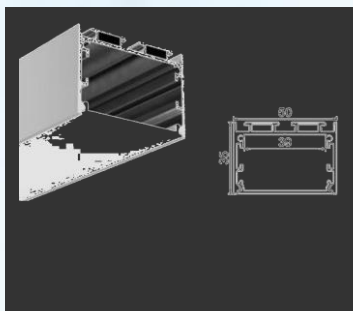
Dimmerabile
Classe apparecchio
Classe IP
Voltaggio
Fatt. di Potenza (PF)
Efficienza sistema

A (mm)	B (mm)	C (mm)	Kg
1000	35	50	1

Angolo
Temperatura colore
Colore del prodotto

Aluminium anodized (Al)

SCHEDA DATI



Vita del prodotto e garanzia

Garanzia:	2 Anni
Disponibilità parti di ricambio:	> 10 anni dopo l'ultima consegna
Disponibilità per il riordino:	> 2 anni dopo l'ultima consegna
Vita prodotto:	

Conformità CE

Le apparecchiature sopra menzionate sono in conformità con le direttive EU-Directives 2006/95/EC (low voltage directive), 2004/108/EC (EMC-Directive), 2009/125/EC (Ecodesign requirements) e 2011/65/EU (RoHS-directive). Gli standard EN55015, EN 60598, EN 61000, EN 61347 and EN 61547 sono stati applicati.

Una dichiarazione di conformità CE Conformity sarà fornita insieme al prodotto.

Brand Inside®

Con la nostra garanzia **Brand Inside®**, siamo tra i pochi fornitori a garantire che useremo unicamente prodotti di Brand. "Ciò che c'è all'esterno lo trovi anche all'interno!" Non troverete prodotti clonati, prodotti senza nome o prodotti di qualità B tra i nostri prodotti.

Disposizione

Questo prodotto è in conformità con la direttiva 2002/96/EU. Non smaltire questo prodotto come rifiuto domestico. Deve invece essere smaltito in un punto di raccolta designato per il riciclo di rifiuti elettronici e attrezzature elettroniche.

Limitazioni di responsabilità

Soggetto a modifiche. Per favore, si assicuri di utilizzare la versione più aggiornata di questa scheda dati.

SCHEDA DATI